

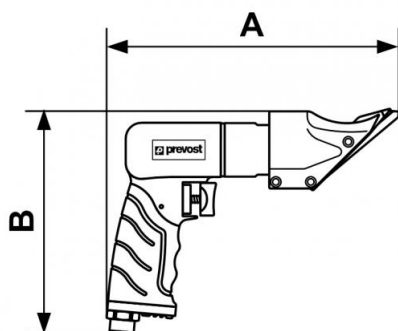
Cisaille revolver



<p><u>Consommation (l/min)</u></p> <p>113</p>	<p><u>Puissance (CV - W)</u></p> <p>0,45 CV - 330 W</p>	<p><u>Vitesse de rotation (tr/min)</u></p> <p>2500</p>	<p><u>Filetage femelle BSPT</u></p> <p>R 1/4</p>
<p><u>Niveau sonore (dB(A))</u></p> <p>92</p>	<p><u>Poids (kg)</u></p> <p>1,3</p>	<p><u>Pression max d'utilisation</u></p> <p>6,2 bar</p>	<p><u>Applications</u></p> <p>Travaux de tronçonnage</p>
<p><u>Point fort</u></p> <p>Confort et sécurité d'utilisation</p>	<p><u>Raccordement</u></p> <p>Livré avec 3 embouts : ISO 6150 B; European 7,4 mm; ARO 210</p>		

Description						
Référence	Consommation (l/min)	Puissance (CV - W)	Vitesse de rotation (tr/min)	Filetage femelle BSPT	Niveau sonore (dB(A))	Poids (kg)

TCS 02500	113	0,45 CV - 330 W	2500	R 1/4	92	1,3
------------------	-----	--------------------	------	-------	----	-----



Dimensions

Référence	A mm	B mm
TCS 02500	215	170