

## Perceuse revolver

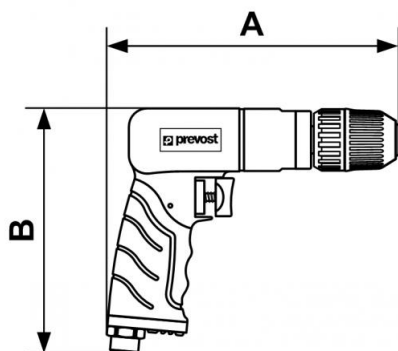


<b>Diamètre (mandrin (mm))</b> 10 3/8"	<b>Consommation (l/min)</b> 120	<b>Puissance (CV - W)</b> 0,45 CV - 330 W	<b>Vitesse de rotation (tr/min)</b> W1 : 1000 W2 : 2000
<b>Filetage femelle BSPT</b> R 1/4	<b>Niveau sonore (dB(A))</b> 80	<b>Poids (kg)</b> 1,15	<b>Pression max d'utilisation</b> 6,2 bar
<b>Applications</b> Perçage en industrie ou automobile	<b>Raccordement</b> Livré avec 3 embouts : ISO 6150 B; European 7,4 mm; ARO 210		

### Description

Référence	Diamètre (mandrin (mm))	Consommation (l/min)	Puissance (CV - W)	Vitesse de rotation (tr/min)	Filetage femelle BSPT	Niveau sonore (dB(A))	Poids (kg)
-----------	-------------------------	----------------------	--------------------	------------------------------	-----------------------	-----------------------	------------

<b>TAD P382000</b>	10 3/8"	120	0,45 CV - 330 W	W1 : 1000 W2 : 2000	R 1/4	80	1,15
<b>TAD P380800</b>	13 1/2"	113	0,45 CV - 330 W	W1 : 450 W2 : 800	R 1/4	80	1,7



### Dimensions

Référence	A mm	B mm
<b>TAD P382000</b>	185	160
<b>TAD P380800</b>	210	160