

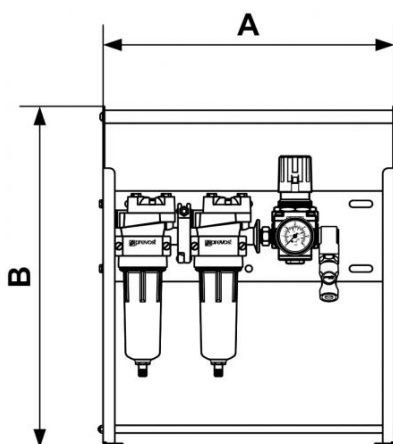
Ensemble de filtration sur portique mobile



<p>Entrée filetage femelle</p> <p>BSPB</p> <p>G 1/2</p>	<p>Sortie 1 raccord</p> <p>ISI 06</p>	<p>Débit (en m³/h sous 7 bar)</p> <p>50</p>	<p>Pression d'utilisation</p> <p>2 à 12 bar</p>
<p>Température</p> <p>+1°C à +66°C</p>	<p>Matière</p> <p>Corps et cuve en aluminium</p>	<p>Equipé de</p> <p>Raccord rapide prevoS1</p>	

Description

Référence	Entrée filetage femelle BSPB	Sortie 1 raccord	Débit (en m ³ /h sous 7 bar)
PTM BIS	G 1/2	ISI 06	50
PTM BES	G 1/2	ESI 07	85



Dimensions

Référence	A mm	B mm
PTM BIS	448	522
PTM BES	448	522