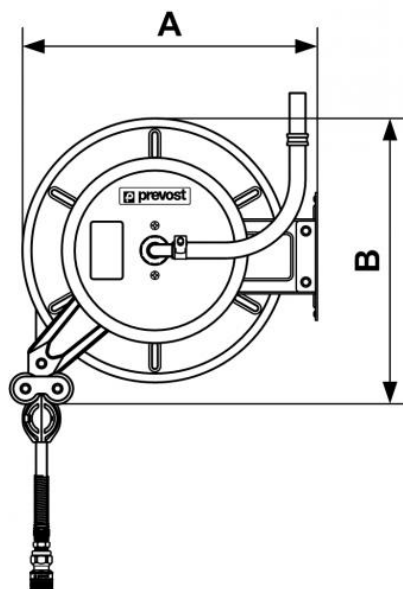


Série DVO - Acier avec tuyau PVC



<p><u>Ø int./ext. (mm)</u></p> <p>12,7 x 17</p>	<p><u>Long. (m)</u></p> <p>20</p>	<p><u>Raccord</u></p> <p>ELS 09</p>	<p><u>Entrée tournante (mm)</u></p> <p>19 x 25</p>
<p><u>Poids (kg)</u></p> <p>20</p>	<p><u>Technologie</u></p> <p>Blocage du tuyau par cliquet d'arrêt</p>	<p><u>Pression max d'utilisation</u></p> <p>10 bar</p>	<p><u>Température</u></p> <p>-15°C à +60°C</p>
<p><u>Matière</u></p> <p>Carter acier avec revêtement époxy</p>	<p><u>Raccordement</u></p> <p>1 m de tuyau en entrée</p>	<p><u>Equipé de</u></p> <p>Support fixe</p>	

Description					
Référence	Ø int./ext. (mm)	Long. (m)	Raccord	Entrée tournante (mm)	Poids (kg)
DVO 1320LS	12,7 x 17	20	ELS 09	19 x 25	20
DVO 1515LS	15 x 21	15	ELS 09	19 x 25	20



Dimensions

Référence	A mm	B mm
DVO 1320LS	495	475
DVO 1515LS	495	475