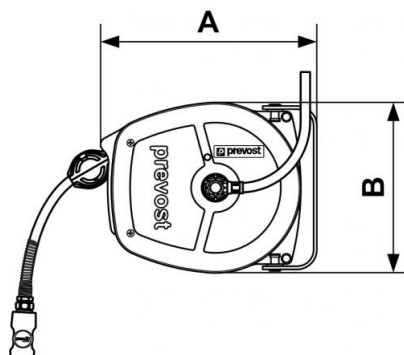


Série DSF - Modèle INOX - Tuyau polyuréthane tressé base ether - Eau basse pression



<u>Ø int./ext. (mm)</u> 8 x 12	<u>Long. (m)</u> 5	<u>Raccord</u> ELS 09	<u>Entrée tournante (mm)</u> 8 x 12
<u>Poids (kg)</u> 3	<u>Technologie</u> Blocage du tuyau par cliquet d'arrêt	<u>Pression max d'utilisation</u> 10 bar	<u>Température</u> -15°C à +60°C
<u>Matière</u> Carter Acier INOX AISI 304	<u>Raccordement</u> 1 m de tuyau en entrée	<u>Equipé de</u> Support orientable	

Description					
Référence	Ø int./ext. (mm)	Long. (m)	Raccord	Entrée tournante (mm)	Poids (kg)
DSFI 0805LS	8 x 12	5	ELS 09	8 x 12	3



Dimensions

Référence	A mm	B mm
DSFI 0805LS	275	218