

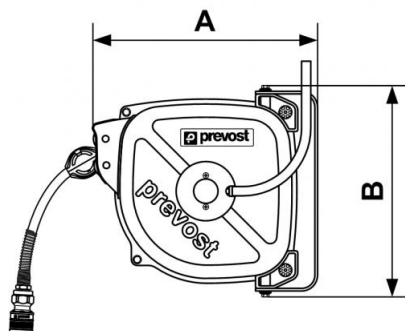
Série DRF - Modèle INOX - Tuyau polyuréthane base ether - Eau basse pression



<u>Ø int./ext. (mm)</u> 10 x 14	<u>Long. (m)</u> 12	<u>Raccord</u> ELS 09	<u>Entrée tournante (mm)</u> 10 x 14
<u>Poids (kg)</u> 6,8	<u>Technologie</u> Blocage du tuyau par cliquet d'arrêt	<u>Pression max d'utilisation</u> 10 bar	<u>Température</u> -15°C à +60°C
<u>Matière</u> Carter Acier INOX AISI 304	<u>Raccordement</u> 1 m de tuyau en entrée	<u>Equipé de</u> Support orientable	

Description

Référence	Ø int./ext. (mm)	Long. (m)	Raccord	Entrée tournante (mm)	Poids (kg)
DRFI 1012LS	10 x 14	12	ELS 09	10 x 14	6,8



Dimensions

Référence	A mm	B mm
DRFI 1012LS	370	337