

Té égal pour tubes - RPT ET



Quantité

5

Pour tube Ø ext. (mm)

4

Pression d'utilisation

0 à 10 bar

Température

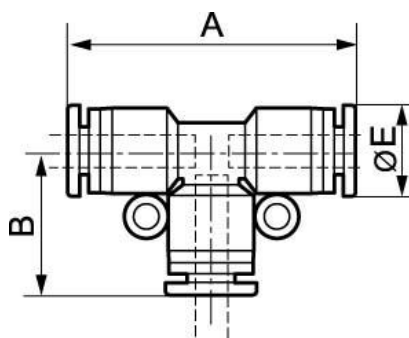
0°C à + 60°C

Matière

Polymère et laiton nickelé

Description

Référence	Quantité	Pour tube Ø ext. (mm)
RPT ET0404P	5	4
RPT ET0606P	5	6
RPT ET0808P	5	8
RPT ET1010P	4	10



Dimensions

Référence

RPT ET0404P

RPT ET0606P

RPT ET0808P

RPT ET1010P