

## Coude 90° fileté mâle conique orientable - RPC MR



Quantité

5

Filetage mâle BSPT

R 1/8

Pour tube Ø ext. (mm)

4

Pression d'utilisation

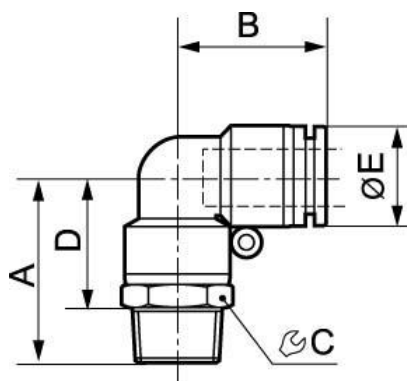
0 à 10 bar

Matière

Polymère et laiton nickelé

### Description

Référence	Quantité	Filetage mâle BSPT	Pour tube Ø ext. (mm)
RPC MR0400P	5	R 1/8	4
RPC MR0401P	5	R 1/4	4
RPC MR0600P	5	R 1/8	6
RPC MR0601P	5	R 1/4	6
RPC MR0800P	5	R 1/8	8
RPC MR0801P	5	R 1/4	8
RPC MR0802P	5	R 3/8	8
RPC MR1001P	5	R 1/4	10
RPC MR1002P	5	R 3/8	10



## Dimensions

### Référence

RPC MR0400P

RPC MR0401P

RPC MR0600P

RPC MR0601P

RPC MR0800P

RPC MR0801P

RPC MR0802P

RPC MR1001P

RPC MR1002P