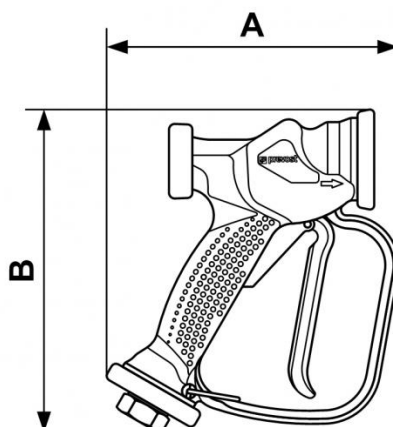


Pistolet de lavage INOX



Description

Référence	Filetage femelle BSPP	Débit (à 12 bar)	Pression max d'utilisation (bar)	Température (max (°C))	Matière	Poids (g)
PM JETI	G 1/2	50 l/min	12	80	Polyamide gainé PA 66 ext. - PA 6 int. Piston, ressort et raccord INOX	440



Dimensions

Référence	A mm	B mm
PM JETI	175	194