

Porte-outil



Composition

Porte-outil composé de : - 1
équerre de fixation - 1
coque porte-outil - 1 kit de
vis et écrous

Point fort

Ergonomie du poste de
travail

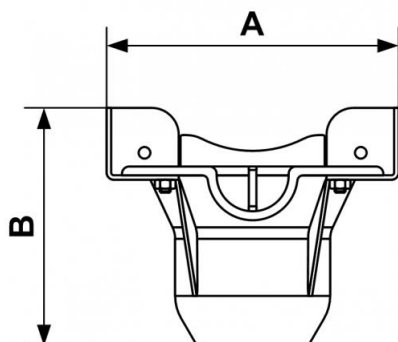
Description

Référence

PLA TH

Composition

Porte-outil composé de : - 1 équerre de fixation - 1 coque
porte-outil - 1 kit de vis et écrous



Dimensions

Référence	A mm	B mm
PLA TH	162	133