

Embout fileté femelle cylindrique



Filetage femelle BSPP

G 1/4

Ø de passage

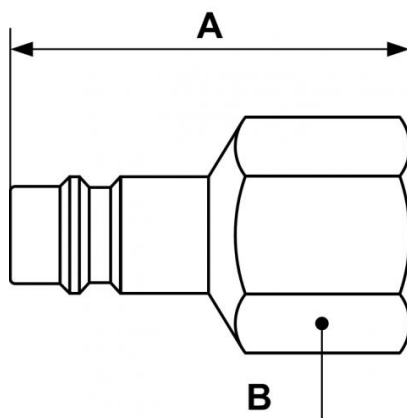
10,4 mm

Matière

Acier traité Anti-corrosion

Description

Référence	Filetage femelle BSPP
ERP 116101	G 1/4
ERP 116102	G 3/8
ERP 116103	G 1/2
ERP 116104	G 3/4



Dimensions

Référence	A mm	B mm
ERP 116101	38	17
ERP 116102	41	21
ERP 116103	45	25
ERP 116104	50	32