

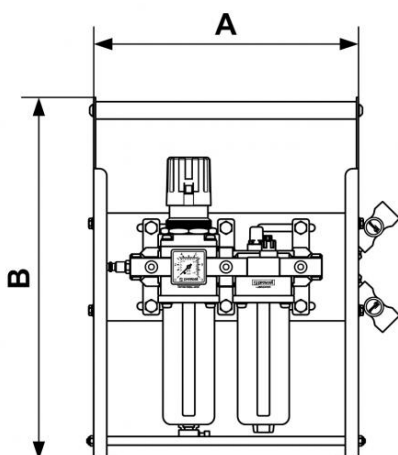
Ensemble filtre régulateur lubrificateur ALTO 3 20 bar, sur portique



<p>Profil</p> <p>ISO 6150 B</p>	<p>Débit (l/min à 6 bar ΔP)</p> <p>: 0,6bar)</p> <p>833</p>	<p>Entrée 1 embout</p> <p>IRP 06</p>	<p>Filtration (μm)</p> <p>40</p>
<p>Sortie 2 raccords</p> <p>ISI 06</p>	<p>Température</p> <p>+5°C à +50 °C</p>	<p>Matière</p> <p>Corps aluminium, Cuve polycarbonate et protection métallique</p>	<p>Point fort</p> <p>Facilement transportable</p>
<p>Equipé de</p> <p>Raccord et embout</p>			

Description						
Référence	Profil	Débit (l/min à 6 bar ΔP) : 0,6bar)	Entrée 1 embout	Filtration (μm)	Sortie 2 raccords	Débit (l/min à 6 bar ΔP)

PT HPIS	ISO 6150 B	833	IRP 06	40	ISI 06	0,6bar) = 2028
PT HPIS8	ISO 6150 B		IRP 08	40	ISI 08	0,6bar) = 1820
PT HPES	European 7,4 mm		ERP 07	40	ESI 07	



Dimensions

Référence	A mm	B mm
PT HPIS	11.929	16.417
PT HPIS8	303	417
PT HPES	303	417