

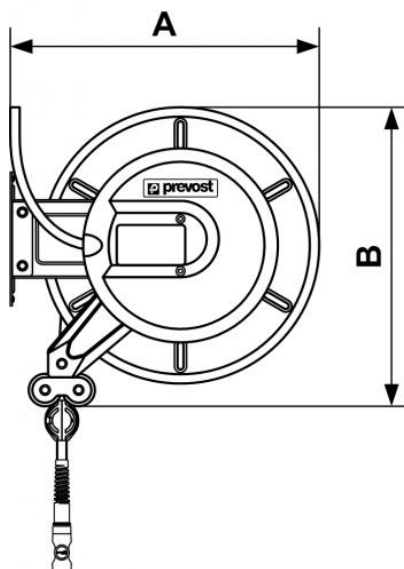
Série DVO - Modèle moyen - Tuyau polyuréthane tressé



<u>Ø int./ext. (mm)</u> 10 x 14	<u>Long. (m)</u> 25	<u>Raccord</u> ESI 07	<u>Débit (l/min)</u> 500
<u>Entrée tournante</u> G 3/8	<u>Poids (kg)</u> 17	<u>Technologie</u> Blocage du tuyau par cliquet d'arrêt	<u>Pression max d'utilisation</u> 12 bar
<u>Matière</u> Carter acier avec revêtement époxy	<u>Raccordement</u> 1 m de tuyau en entrée	<u>Equipé de</u> Support fixe	

Description						
Référence	Ø int./ext. (mm)	Long. (m)	Raccord	Débit (l/min)	Entrée tournante	Poids (kg)
DVO 1025IS	10 x 14	25	ISI 06	500	G 3/8	17

Référence	Ø int./ext. (mm)	Long. (m)	Raccord	Débit (l/min)	Entrée tournante	Poids (kg)
DVO 1025ES	10 x 14	25	ESI 07	500	G 3/8	17



Dimensions

Référence	A mm	B mm
DVO 1025IS	460	447
DVO 1025ES	460	447