

Raccord rotatif fileté mâle cylindrique avec joint d'étanchéité



Filetage mâle BSPP

G 1/2

Technologie

Sécurité "one push" (anti-coup de fouet)

Pression d'utilisation

2 à 12 bar

Débit sous 6 bar

833 l/min (ΔP : 0,6 bar)

Ø de passage

6 mm

Température

-15°C à +70°C

Matière

Corps composite

Point fort

Anti-rayures Anti-statique

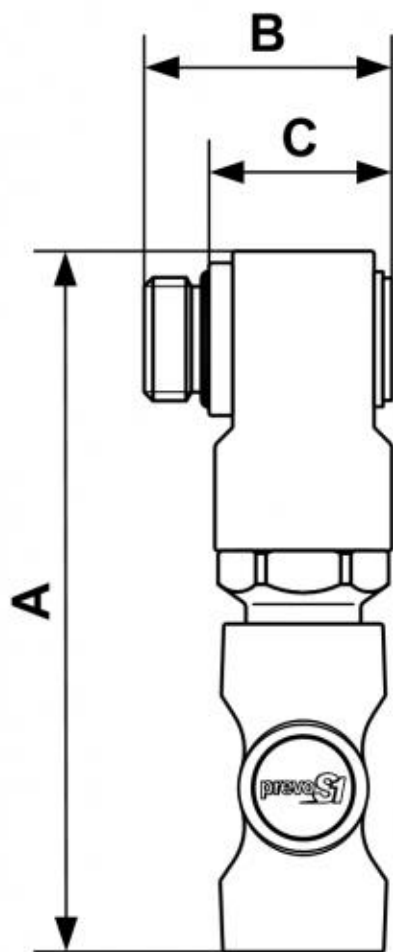
Description

Référence

ISI 061153SE

Filetage mâle BSPP

G 1/2



Dimensions

| Référence | A mm | B mm | C mm |
|---------------------|------|------|------|
| ISI 061153SE | 119 | 42 | 31 |