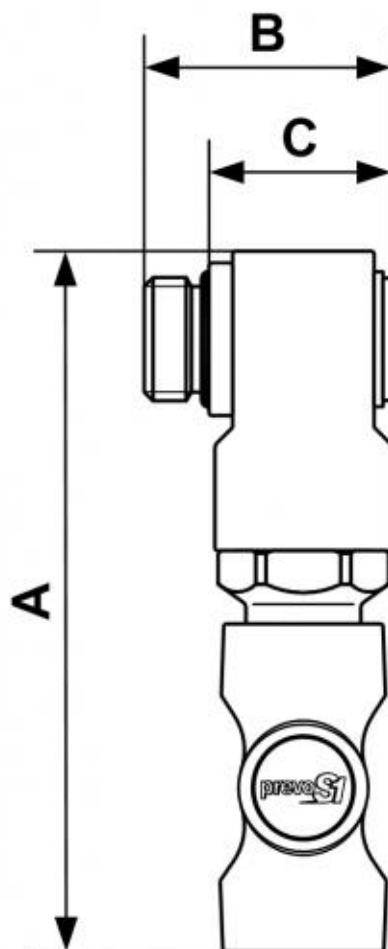


Raccord rotatif fileté mâle cylindrique avec joint d'étanchéité



<p><u>Filetage mâle BSPP</u> G 1/2</p>	<p><u>Technologie</u> Sécurité "one push" (anti-coup de fouet)</p>	<p><u>Pression d'utilisation</u> 2 à 12 bar</p>	<p><u>Débit sous 6 bar</u> 800 l/min ($\Delta P = 0,6$ bar)</p>
<p><u>Ø de passage</u> 6 mm</p>	<p><u>Température</u> -15°C à +70°C</p>	<p><u>Matière</u> Corps composite</p>	<p><u>Point fort</u> Anti-rayures Anti-statique</p>

Description	
Référence	Filetage mâle BSPP
ASI 061153SE	G 1/2



Dimensions

Référence	A mm	B mm	C mm
ASI 061153SE	118	41	29