

## ALTO 3 - Filtre régulateur lubrificateur 20 bar 2 blocs avec manomètre et fixation



### Filetage femelle BSPP

G 1/2

### Débit (l/min à 7 bar ΔP

1 bar) = 3000

### Pression d'utilisation (bar)

Entrée : 20 Sortie : 0,5-12,5

### Filtration (μm)

40

### Température

+5°C à +50 °C

### Matière

Corps aluminium, Cuve polycarbonate et protection métallique

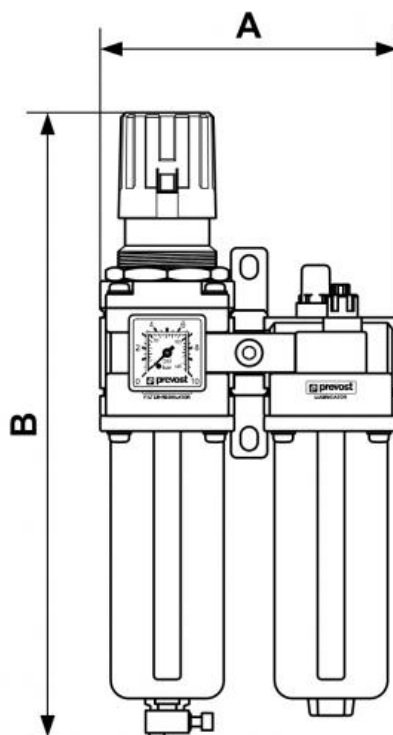
### Equipé de

Purge manuelle

## Description

Référence	Filetage femelle BSPP	Débit (l/min à 7 bar ΔP	Pression d'utilisation (bar)	Filtration (μm)
-----------	-----------------------	-------------------------	------------------------------	-----------------

TB HPSM3	G 1/2	1bar) = 3000	Entrée : 20 Sortie : 0,5-12,5	40
----------	-------	--------------	----------------------------------	----



### Dimensions

Référence	A mm	B mm
<b>TB HPSM3</b>	156	330