

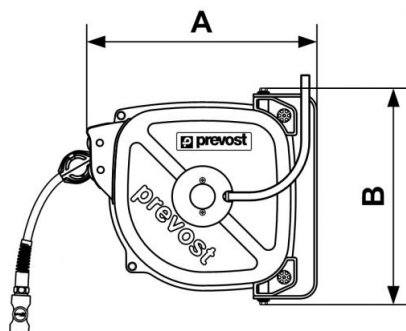
## Série DRFB/I - SECURITE : Enrouleur à retour contrôlé - Modèle INOX - Tuyau polyuréthane base Ether



<u>Ø int./ext. (mm)</u> 10 x 14	<u>Long. (m)</u> 12	<u>Débit (l/min)</u> 800	<u>Raccord</u> ESI 07HE
<u>Entrée fixe (mm)</u> 10 x 14	<u>Poids (kg)</u> 6,8	<u>Technologie</u> Blocage du tuyau par cliquet d'arrêt	<u>Pression max d'utilisation</u> 12 bar
<u>Matière</u> Carter Acier INOX AISI 304	<u>Raccordement</u> 1 m de tuyau en entrée	<u>Equipé de</u> Support orientable	

### Description

Référence	Ø int./ext. (mm)	Long. (m)	Débit (l/min)	Raccord	Entrée fixe (mm)	Poids (kg)
<b>DRFINB 1012ESHE</b>	10 x 14	12	800	ESI 07HE	10 x 14	6,8



### Dimensions

Référence	A mm	B mm
<b>DRFINB 1012ESHE</b>	370	337